

# Háromfázisú inverter SUN2000-3-10KTL-M1 (magas áramértékű verzió)



## Aktív biztonság

Mesterséges intelligencia által vezérelt aktív ívvédelem



## Magasabb hozamok

Optimalizálással akár 30%-kal több energia <sup>1</sup>



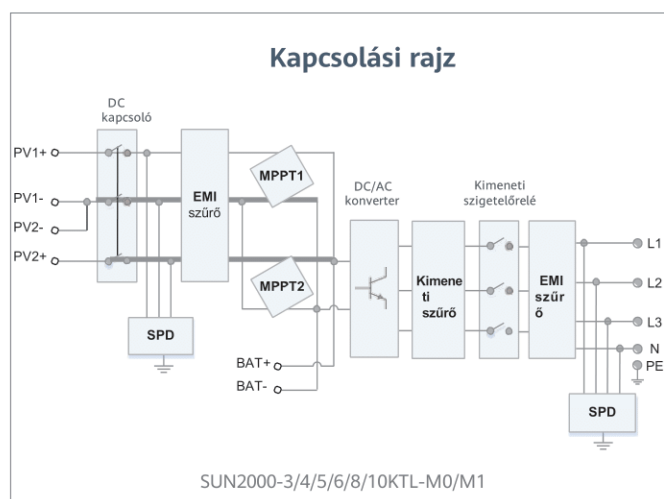
## Akkumulátor kész

Plug & Play akkumulátor csatlakozás <sup>2</sup>



## Rugalmas kommunikáció

WLAN, Fast Ethernet, 4G kommunikáció



<sup>\*1</sup> Csak a SUN2000-3/4/5/6/8/10KTL-M1 inverter esetében alkalmazható

<sup>\*2</sup> SUN2000-3/4/5/6/8/10KTL-M0 2021 első negyedévében lesz kompatibilis a HUAWEI smart string ESS energiatárolóval

Műszaki leírás	SUN2000 -3KTL-M1	SUN2000 -4KTL-M1	SUN2000 -5KTL-M1	SUN2000 -6KTL-M1	SUN2000 -8KTL-M1	SUN2000 -10KTL-M1
<b>Hatásfok</b>						
Max. hatásfok	98.2%	98.3%	98.4%	98.6%	98.6%	98.6%
Európai súlyozott hatásfok	96.7%	97.1%	97.5%	97.7%	98.0%	98.1%
<b>Bemenet (PV)</b>						
Ajánlott max. PV teljesítmény <sup>1</sup>	4,500 Wp	6,000 Wp	7,500 Wp	9,000 Wp	12,000 Wp	15,000 Wp
Max. bemeneti feszültség <sup>2</sup>	1,100 V					
Működési feszültség tartomány <sup>3</sup>	140 V ~ 980 V					
Induló feszültség	200 V					
Névleges bemeneti feszültség	600 V					
Max. bemeneti áramerősség/MPPT	13.5 A					
Max. rövidzárlati áramerősség	19.5 A					
MPP követők száma	2					
Max. bemeneti szám/MPPT	1					
<b>Bemenet (akkumulátor)</b>						
Kompatibilis akkumulátor	HUAWEI Smart String ESS 5kWh – 30kWh					
Működési feszültség tartomány	600 V ~ 980 V					
Max működési áramerősség	16.7 A					
Max. töltési teljesítmény	10,000 W					
Max. kisütési teljesítmény	3,300 W	4,400 W	5,500 W	6,600 W	8,800 W	10,000 W
<b>Kimenet (hálózatra kötve)</b>						
Hálózati csatlakozás	Háromfázisú					
Névleges kimeneti teljesítmény	3,000 W	4,000 W	5,000 W	6,000 W	8,000 W	10,000 W
Max. látszólagos teljesítmény	3,300 VA	4,400 VA	5,500 VA	6,600 VA	8,800 VA	11,000 VA <sup>4</sup>
Névleges kimeneti feszültség	220 Vac / 380 Vac, 230 Vac / 400 Vac, 3W / N+PE					
Névleges AC hálózati frekvencia	50 Hz / 60 Hz					
Max. kimeneti áramerősség	5.1 A	6.8 A	8.5 A	10.1 A	13.5 A	16.9 A
Állítható teljesítménytényező	0.8 kapacitív ... 0.8 induktív					
Max. teljes harmonikus torzítás	≤ 3 %					
<b>Kimenet (szigetüzem)</b>						
Backup Box	Backup Box – B1					
Maximum látszólagos teljesítmény	3,000 VA	3,300 VA	3,300 VA	3,300 VA	3,300 VA	3,300 VA
Névleges kimeneti feszültség	220 V / 230 V					
Maximum kimeneti áramerősség	13.6 A	15 A	15 A	15 A	15 A	15 A
Teljesítménytényező tartománya	0.8 kapacitív ... 0.8 induktív					
<b>Jellemzők és védelem</b>						
Bemeneti leválasztási eszköz	Igen					
Szigetüzem elleni védelem	Igen					
DC fordított polaritás elleni védelem	Igen					
Szigetelés ellenőrzése	Igen					
DC túlfeszültség-levezető	Igen, kompatibilis a 2-es típusú védelmi osztállyal az EN/IEC 61643-11 szerint					
AC túlfeszültség-levezető	Igen, kompatibilis a 2-es típusú védelmi osztállyal az EN/IEC 61643-11 szerint					
Hibaáram figyelő eszköz	Igen					
AC túláram védelem	Igen					
AC rövidzárlat elleni védelem	Igen					
AC túlfeszültség elleni védelem	Igen					
Ívhiba védelem	Igen					
Rádiófrekvenciás vezérlés	Igen					
Beépített PID helyreállítás <sup>5</sup>	Igen					
Akkumulátortöltés hálózatról	Igen					
<b>Általános adatok</b>						
Működési hőmérséklet-tartomány	-25 ~ + 60 °C					
Relatív működési páratartalom	0 %RH ~ 100 %RH					
Max. működési magasság	4,000 m (teljesítmény csökkenés 2000 m felett)					
Hűtés	Passzív hűtés					
Kijelző	LED-jelzők, beépített WLAN + FusionSolar App					
Kommunikáció	RS485; WLAN/Ethernet Smart Dongle-WLAN-FE-n keresztül; 4G / 3G / 2G Smart Dongle-4G-n keresztül (opcionális)					
Súly (tartószerkezettel együtt)	17 kg (37.5 lb)					
Méret (tartószerkezettel együtt)	525 x 470 x 146.5 mm (20.7 x 18.5 x 5.8 inch)					
Védelmi fokozat	IP65					
Éjszakai energiafogyasztás	< 5.5 W <sup>6</sup>					
<b>Optimalizálóval való kompatibilitás</b>						
DC MBUS kompatibilis optimalizáló	SUN2000-450W-P					
<b>Szabványoknak való megfelelés (igény szerint több kérhető)</b>						
Tanúsítvány	EN/IEC 62109-1, EN/IEC 62109-2, IEC 62116					
Hálózati csatlakozási szabványok	G98, G99, EN 50438, CEI 0-21, VDE-AR-N-4105, AS 4777, C10/11, ABNT, UTE C15-712, RD 1699, TOR D4, NRS 097-2-1, IEC61727, IEC62116, DEWA					

<sup>1</sup> Az inverter maximum bemeneti PV teljesítménye 20,000 hosszú string kialakítással és teljesen összekapcsolva a SUN2000-450W-P optimalizálóval.

<sup>2</sup> A maximum bemeneti feszültség a DC feszültség felső határa, ennél magasabb bemeneti DC feszültség valószínűleg kárt okozna az inverterben.

<sup>3</sup> A működési feszültségi tartománytól magasabb DC bemeneti feszültség az inverter helytelen működését eredményezheti. <sup>4</sup> C10 / 11: 10,000 VA

<sup>5</sup> SUN2000-3~10KTL-M1 a PID-visszanyerés funkció segítségével nulla fölé emeli a PV és a föld közti potenciált, és helyreállítja a modul degradációját a PID-ből. Támogatott modul típusok: P-típus (mono, poly).

<sup>6</sup> <10 W amikor a PID-helyreállítás funkció aktiválva van.